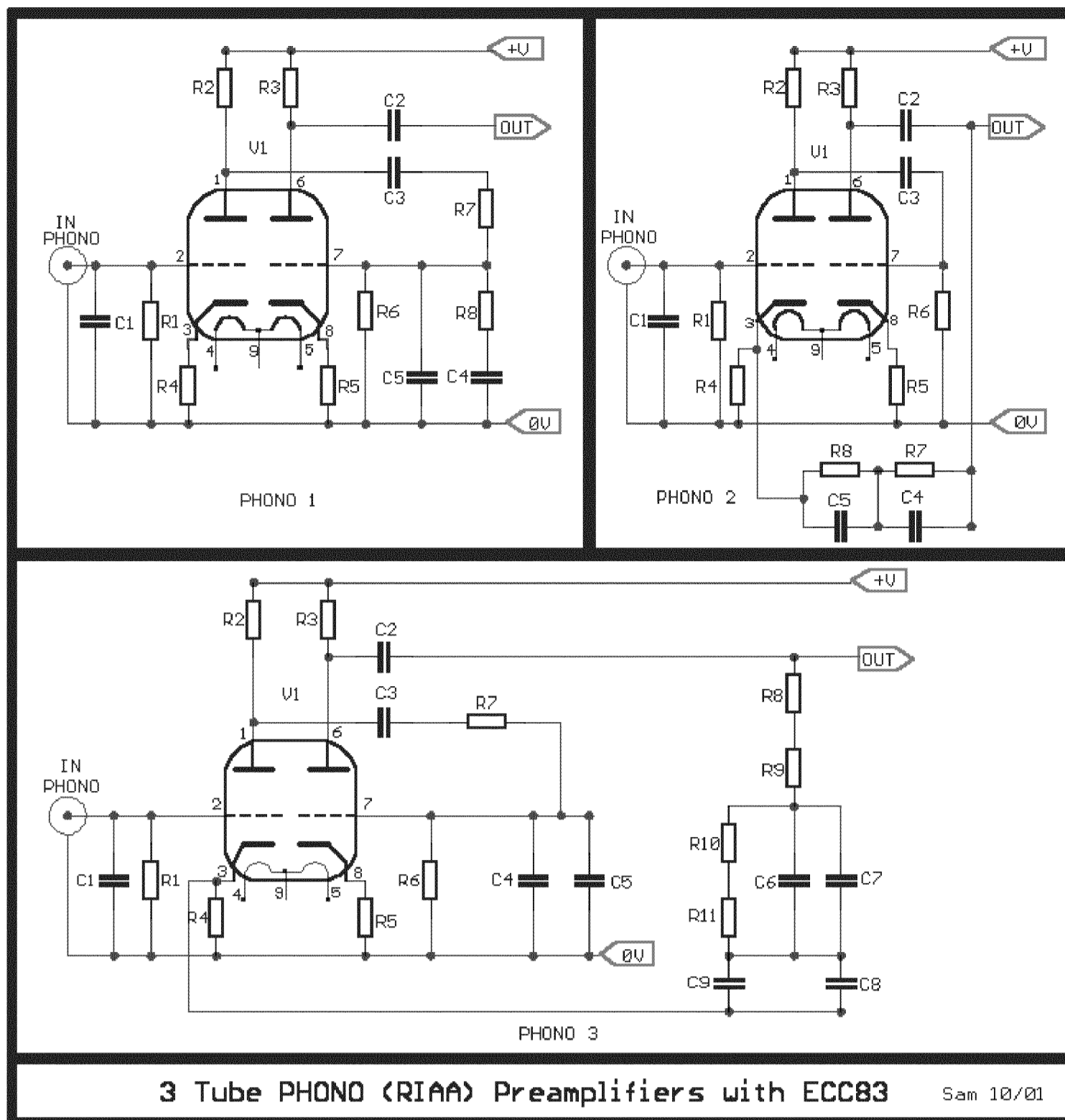


Three Tube PHONO (RIAA) Preamplifiers with ECC83



3 Tube PHONO (RIAA) Preamplifiers with ECC83

Sam 10/01

Πρόκειται για τρία κυκλώματα ισοστάθμισης RIAA, για ενίσχυση των χαμηλών σημάτων κεφαλών πικά, ακολουθώντας διαφορετική λύση, ο καθένας, όσο αφορά την ισοστάθμιση. Στο κύκλωμα του PHONO 1, έχουμε αποέμφαση με παθητικό φίλτρο τοποθετημένο ανάμεσα από τα δυο τμήματα της λυχνίας V1. Στο PHONO 2, ακολουθείται η κλασσική λύση της ενεργητικής αποέμφασης. Στο PHONO 3, τέλος υπάρχει ένας συνδυασμός και των δυο πιο πάνω λύσεων, της παθητικής για τις υψηλές συχνότητες και της ενεργής στις χαμηλές συχνότητες. Η χωρητικότητα του πυκνωτή C1, μπορεί να αλλάξει ώστε να ταιριάζει με τα τεχνικά χαρακτηριστικά της εκάστοτε κεφαλής, της οποίας το σήμα θα κληθεί να ενισχύσει ο κάθε προενισχυτής.

It is three circuits of RIAA, amplification of low signals of heads [MM], following different solution, each one, as long as it concerns the eq. In the circuit of PHONO 1, we have deemphasis with pathetic filter placed between the two departments of tube V1. In PHONO 2, is followed the classic solution of energy deemphasis. In PHONO 3, finally exists also a combination of also two above solutions, pathetic for the high frequencies, energy in the low frequencies. The capacity of capacitor C1, can change so that it suits with the technical characteristics of each head, which the signal of will be called to amplification the each preamplifier.

Part List

PHONO 1

- |               |                    |                  |
|---------------|--------------------|------------------|
| R1= 47Kohm    | R7= 820Kohm        | C3= 22nF 400V    |
| R2-3= 220Kohm | R8= 27Kohm         | C4= 10nF 100V    |
| R4-5= 2.2Kohm | C1= 33-470pF mylar | C5= 3.3nF 100V   |
| R6= 1Mohm     | C2= 100nF 400V     | V1= <b>ECC83</b> |

PHONO 2

- |               |                    |                  |
|---------------|--------------------|------------------|
| R1= 47Kohm    | R7= 100Kohm        | C3= 220nF 400V   |
| R2-3= 330Kohm | R8= 2.2Mohm        | C4= 3.3nF 100V   |
| R4-5= 2.2Kohm | C1= 33-470pF mylar | C5= 750pF mylar  |
| R6= 470Kohm   | C2= 100nF 400V     | V1= <b>ECC83</b> |

PHONO 3

- |               |                      |                  |
|---------------|----------------------|------------------|
| R1= 47Kohm    | R9= 91Kohm           | C5= 2.7nF 100V   |
| R2-3= 220Kohm | R10= 910Kohm         | C6= 1 nF 100V    |
| R4-5= 2.2Kohm | R11= 82Kohm          | C7= 2.2nF 100V   |
| R6= 1Mohm     | C1= 33pF-470pF mylar | C8= 4.7uF 100V   |
| R7= 10Kohm    | C2-3= 470nF 400V     | C9= 10uF 100V    |
| R8= 8.2Kohm   | C4= 4.7nF 100V       | V1= <b>ECC83</b> |

Sam Electronic Circuits 10/01

[ Home ] [ My Database ] [ My Guestbook ]